

**Turbomáquinas**

**coutex**

## Adjudicación a COUTEX por parte de TEDAGUA del suministro y supervisión de montaje de las compuertas de la PTAR TABOADA (Lima - Perú).



### Instalación

**Cliente:** UTE PTAR TABOADA (TEDAGUA)

**Localización:** Taboada (Lima - Perú)

**Alcance:** Diseño, fabricación y supervisión de montaje de 73 compuertas para la nueva PTAR Taboada.

## Datos de la instalación:

Cliente: UTE PTAR TABOADA  
(TEDAGUA)

Localización: Taboada (Lima - Perú)

Suministro compuertas en obra:  
Diciembre 2011.

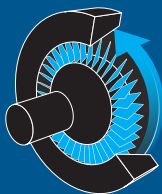
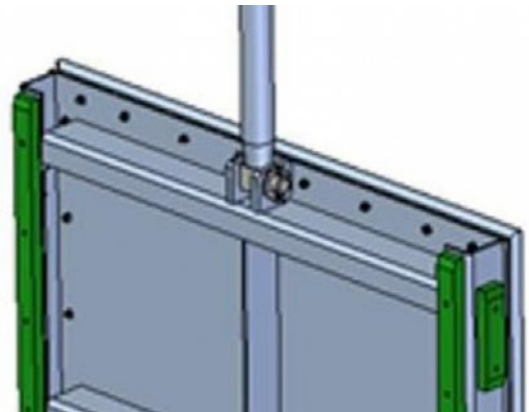
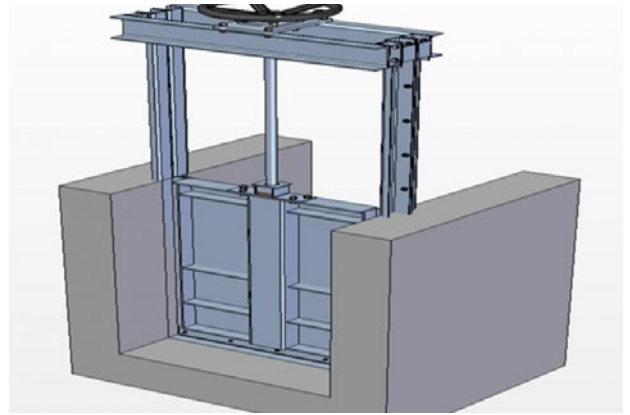
## Descripción del proyecto

Coutex firmó el pasado mes de julio con UTE PTAR TABOADA (TEDAGUA) el contrato de suministro de 73 compuertas para la obra de referencia.

Se incluye dentro del contrato el suministro DDU y la supervisión del montaje en obra por COUTEX, con la expedición del correspondiente certificado.

22 Compuertas Canal, 8 Compuertas Murales Deslizantes y 43 Compuertas Canal Deslizantes.

Marco-guía y tablero se fabrican en Acero Inoxidable AISI-316L, husillos en Acero Inoxidable AISI-303 y tornillería en A4.



**Turbomaquinas**

**CHILE:** Oficinas y Planta Industrial  
Avenida Lo Espejo 0174, El Bosque, Santiago de Chile.  
Email [contacto@turbomaquinas.cl](mailto:contacto@turbomaquinas.cl)  
Teléfonos: +562 2287 2075 - +569 5937 5337

**PERÚ:** Av. Santo Toribio 115,  
Edificio Tempus, Piso 5, San Isidro, Lima, Perú.  
Email [peru@turbomaquinas.cl](mailto:peru@turbomaquinas.cl)  
Teléfono: +511 712 8441

 **coutex**